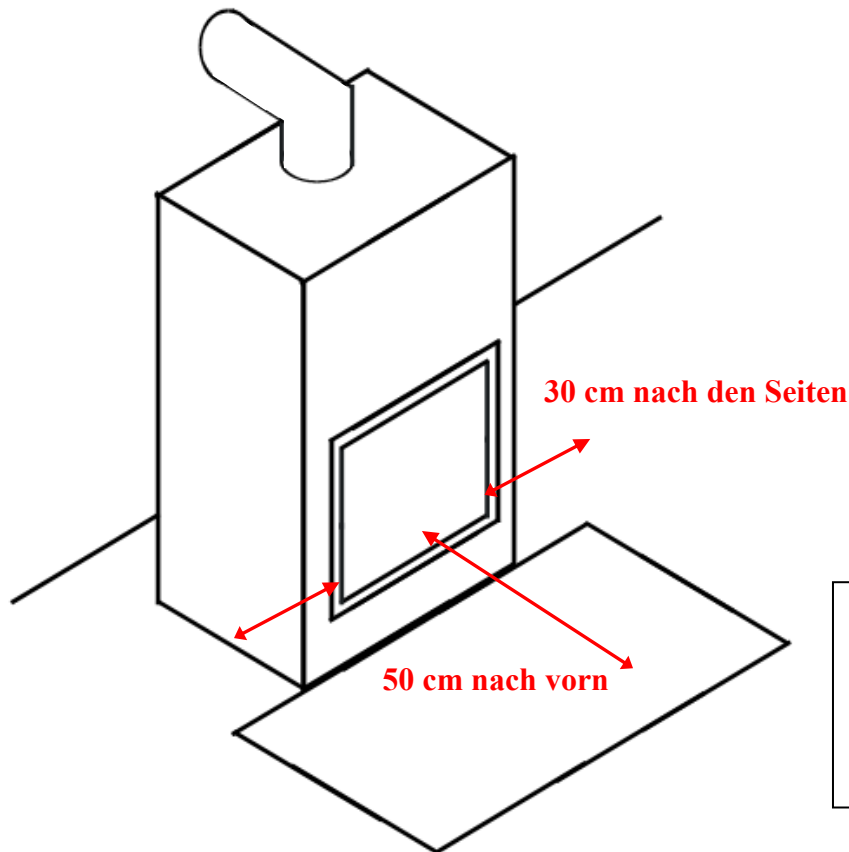


Ihr Schornsteinfeger informiert:

## Schutz brennbarer Fußboden

bei Kaminofen, Raumheizer & Co. für feste Brennstoffe.



### Merke!

Die Größe der nichtbrennbaren Vorlage (z. B. Metall- oder Glasplatte) richtet sich nach der Breite der Feuerraumöffnung.

Der Fußboden aus brennbaren Baustoffen, ist vor der Feuerraumöffnung mit ausreichend dickem Belag aus nichtbrennbaren Baustoffen abzudecken oder zu ersetzen (nichtbrennbare Vorlage):

- **nach vorn** sind mindestens **50 cm** erforderlich,
- **seitlich** sind mindestens **30 cm** erforderlich,

nach § 4 Abs. 8 Sächsische Feuerungsverordnung (SächsFeuVO).

*Der Schornsteinfeger  
Ihr Partner in Sachen Sicherheit und Brandschutz!*

Selbstverständlich stehen wir Ihnen bei weitergehenden Fragen gern zur Verfügung.